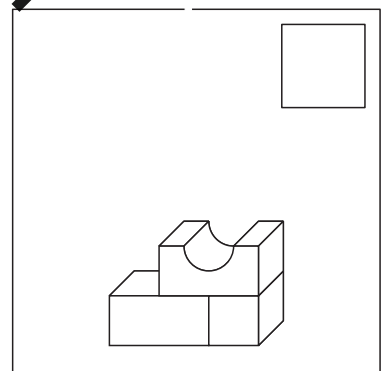
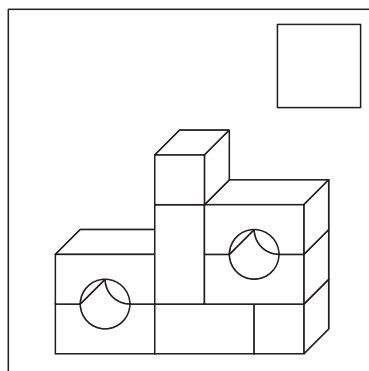
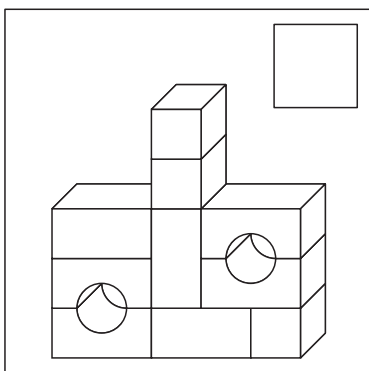
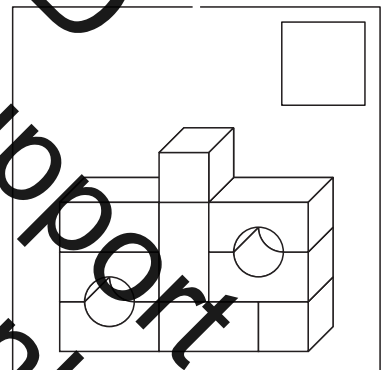
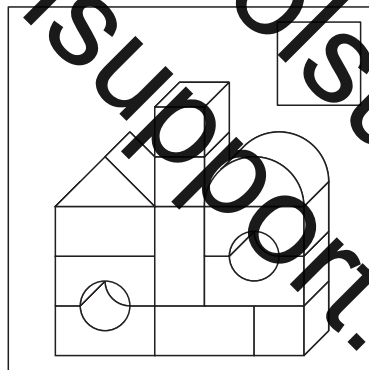
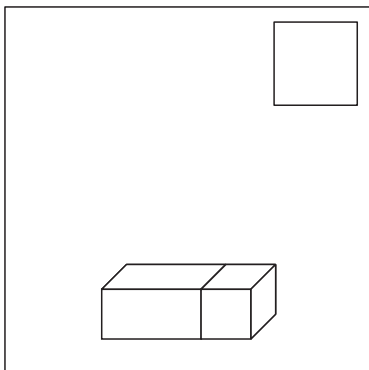
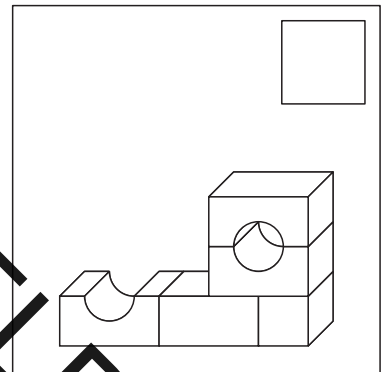
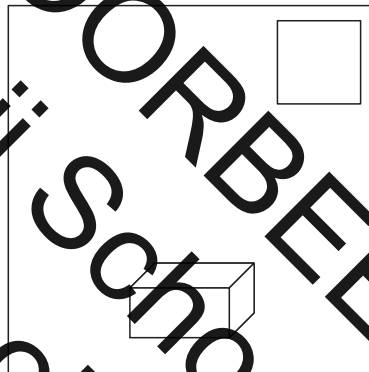
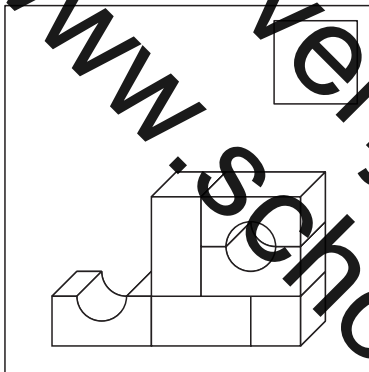
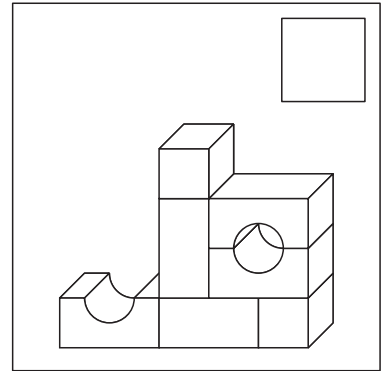
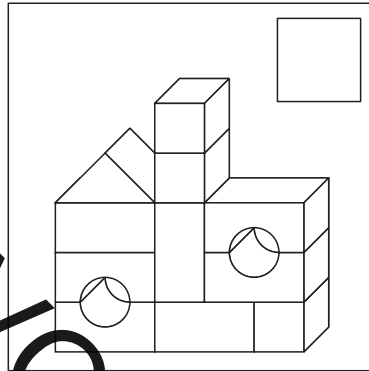
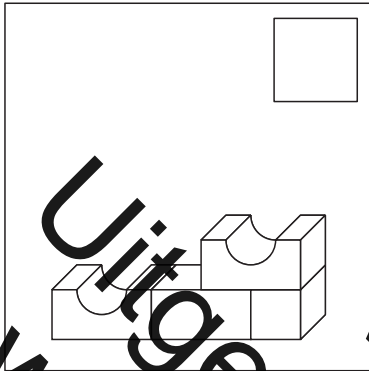
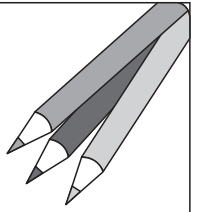


# Weet jij de juiste volgorde? 2

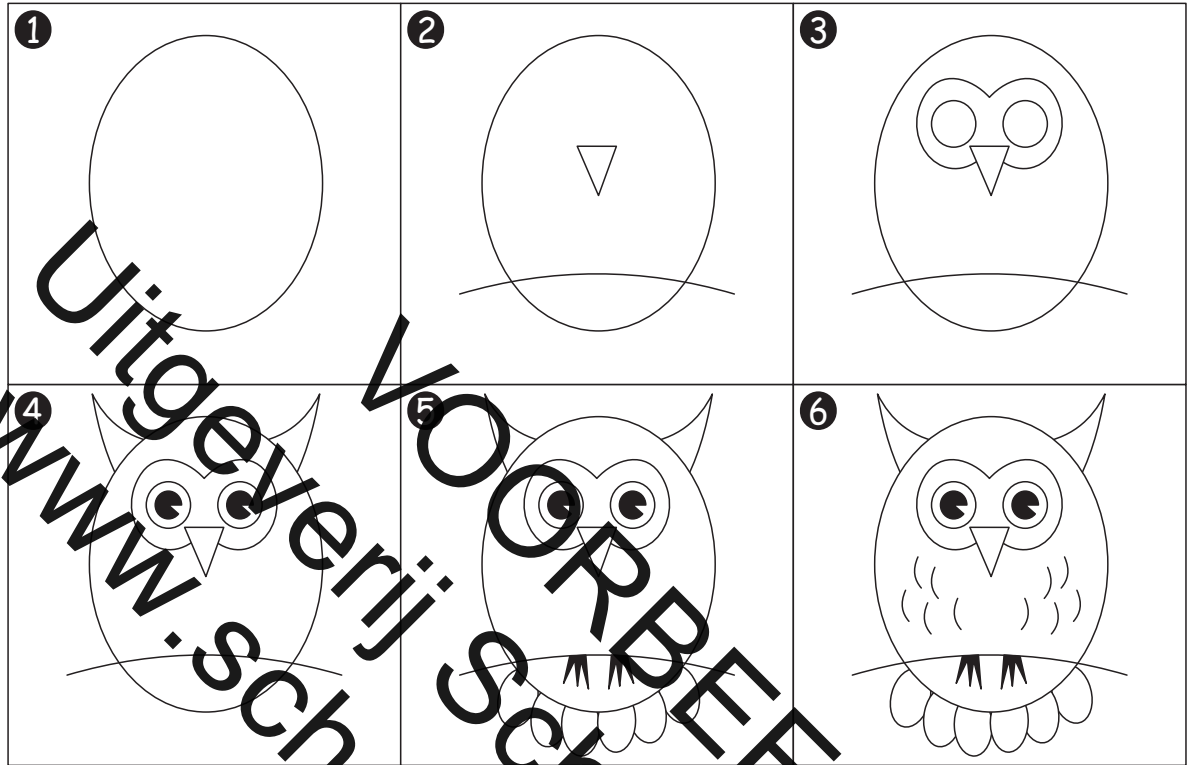
In welke volgorde wordt het blokkenpaleis getekend? Geef het aan met cijfers en kleur het blokkenpaleis mooi in.



Uitgeverij Voorbeeld  
www.schijnschoolsupport.nl

# Uil

Teken de uil na en kleur hem mooi in.



Uitgeverij VOORBEELD  
 www.schoolsupport.nl

